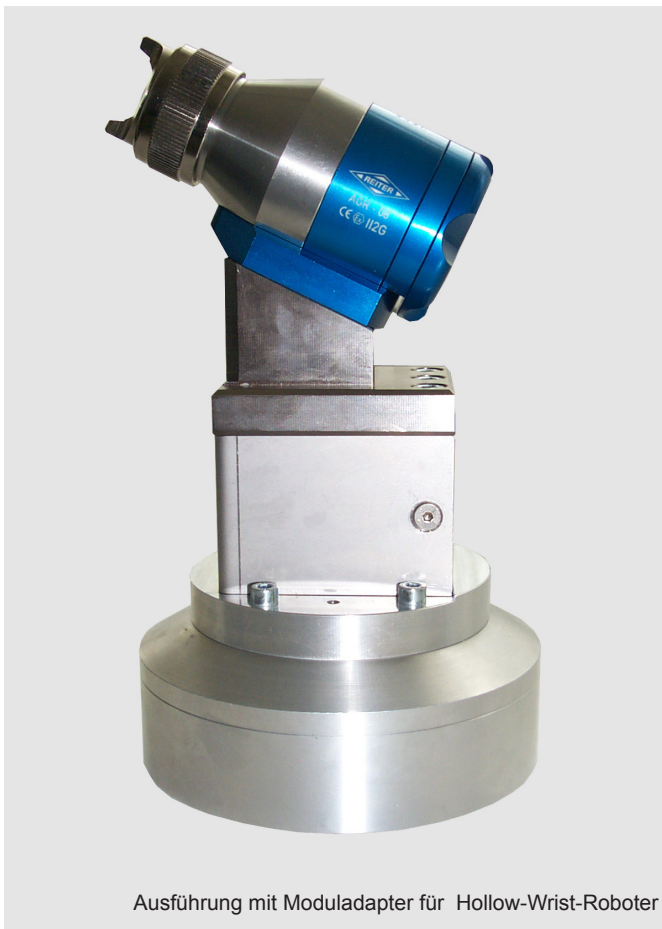


BESSERE LÖSUNGEN SIND DIE SUMME ÜBERZEUGENDER DETAILS.



# AGR-08 und AGR-08-N

## Automatikpistole für konventionelle und Niederdruck-Luftzerstäubung



Ausführung mit Moduladapter für Hollow-Wrist-Roboter

### Funktionsbeschreibung

Die Automatikpistole AGR-08 ist ein Hochleistungs-sprühsystem für konventionelle und Niederdruck-Luftzerstäubung.

Die Befestigung der Automatikpistole an der Bewegungseinrichtung erfolgt über eine Zwischenplatte und einen Adapter. Durch die Schnellverriegelung auf der Zwischenplatte ist ein problemloser und schneller Wechsel – z.B. zur Instandhaltung – möglich.

### Vorteile

- Geringes Gewicht (610g)
- Einfach zu reinigen und einfache Montage
- Exzellente Spülbarkeit für große Anwendungsbreite (Ausbringmenge)
- Optional Verjüngungshülse für verbesserte Spülbarkeit bei kleinen Ausbringmengen
- Luftkappendichtring verhindert Lösemittelspritzer beim Einsatz von Pistolenreinigungsstationen

### Features

- Sekundenschneller Pistolenwechsel
- Exakte und kurze Schaltfrequenzen
- Mediumführende Teile aus Edelstahl
- Auch für Hydrolacke geeignet
- Zertifizierte Luftkappe für reproduzierbaren Flachstrahl
- Luftkappen-Indexierung 90° für vertikalen oder horizontalen Flachstrahl
- Separate Ansteuerung von Horn- und Zerstäuberluft zur optimalen Regulierung der Strahlgeometrie



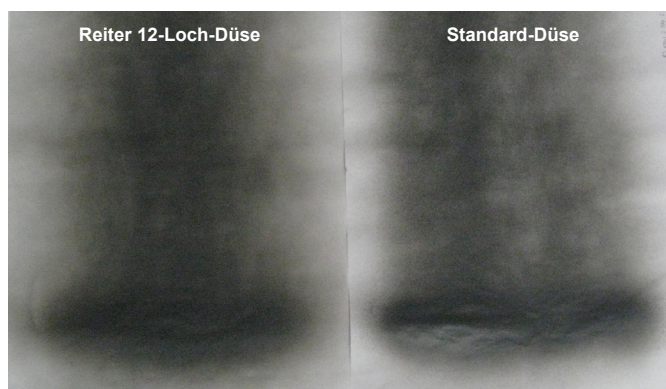
Ausführung mit Maschinenadapter

## Technische Daten

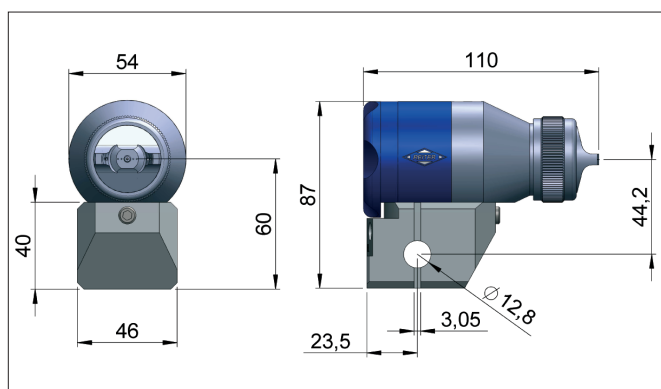
### Automatikpistole AGR-08 und AGR-08-N

Spritztechnik:	AGR-08 AGR-08-N	konventionelle Luftzerstäubung Niederdruck-Luftzerstäubung
Höchstdrücke:		0 bis 14 bar Material (MAT) 6 bar Steuerluft (CYL) 9 bar Zerstäuberluft (ATOM) und Hornluft (FAN)
Schaltzeiten:		< 60 msec. bei 5,8 bar Steuerluft
Gewicht:		610 g
Werkstoffe:	Sprühkopf: Farbnadel (Standard): Düse (Standard):  Nadelpackung: Kolben: Kopfhalter, Endplatte, Abdeckung: Luftverteillerring, Luftkappe: Luftkappen-Haltering: Materialberührende Dichtungen:	Edelstahl rostfrei 1.4305 Edelstahl rostfrei 1.4305 Edelstahl rostfrei 1.4305 inkl. Kunststoffeinsatz (POM) UHMPE POM AlZnMgCu1,5 blau eloxiert Messing, chemisch vernickelt Messing, chemisch vernickelt VITON EX für lösemittelhaltige Lacke

## Vergleich Sprühbild



## Abmessungen



## Vorteile

- Weiches, gleichmäßiges Sprühbild
- Gleichmäßige Randbereiche
- Besserer Materialverlauf