

AUSGEREIFT. ZUVERLÄSSIG



PRAXISBEZOGEN



»DIE GROSSEN SCHAFFEN DAS GROSSE UND DIE GUTEN SCHAFFEN DAS DAUERENDE.«

Gemäß diesem Leitsatz setzen wir uns qualitätsorientiert und engagiert von der Entwicklung kundenspezifischer Lösungen bis zur schlüsselfertigen Übergabe für Sie ein.

Als führender Anbieter automatischer und elektrostatischer Lackier- und Applikationstechnik in Europa realisieren wir seit unserer Gründung im Jahre 1973 innovative und maßgeschneiderte Systeme für höchste Anforderungen.

Mit Tochterfirmen in Großbritannien, Österreich, Benelux und Indien liefern wir in die Automobil-, Automobil-Zulieferindustrie, in den Maschinenbau und die Allgemein-Industrie.

Durch umfangreiche Erfahrung, fundiertes Knowhow, kontinuierliche Weiterentwicklung und praxisorientierte Fertigungstechnologien sind wir der innovative Entwicklungs- und Systempartner unserer Kunden: Für bessere, effizientere und sauberere Lösungen. Im ständigen Dialog mit unseren Kunden passen wir die Anlagen dem aktuellen Stand der Technik und den Anforderungen maßgeschneidert an. Das nützt der Umwelt und dient der Wirtschaftlichkeit.

Sonderwunscherfüllung ist bei uns »serienmäßig«, denn diese steigern den Kundennutzen und bieten dem Anwender exakt das, was er zu seiner Aufgabenstellung benötigt. Dabei setzen wir auf modular aufgebaute Systeme, die mit ihren Anforderungen wachsen und die kontinuierlich verändert oder erweitert werden können. Modernste computergestützte Entwicklungstechnik in Verbindung mit richtungweisender Produktionstechnik sorgen dafür, dass innovative Ideen auf kürzestem Weg zu praxisorientierten, effizienten Produktionsanlagen werden. Ein durchgängiges Qualitätsmanagement gewährleistet dabei ein optimales Preis-Leistungsverhältnis zur Folge hat.

Unser ganzheitliches Denken ist Ihr langfristiger Investitionsschutz, denn automatisch Lackieren gelingt nur, wenn ein Teil exakt zum anderen passt.

TRANSPARENZ & PROZESSSICHERHEIT

Vertrauen ist die Basis einer guten, langfristigen Geschäftsbeziehung. Namhafte Kunden in der ganzen Welt vertrauen auf unsere Arbeit. Wir legen größten Wert auf die Transparenz und Sicherheit unserer Prozesse. Die gleichbleibende Konstanz der Produktionsfertigung sind das Ergebnis unserer jahrelangen Arbeit. Modernste Technologien ermöglichen vollintegrierte Arbeitsabläufe mit ISO 9001 QS Zertifikat. Das Ergebnis ist eine hohe Liefertreue und gleichbleibende Qualität.

VERANTWORTUNG & UMWELT

Wer wirklich nachhaltig handeln will, muss über die Debatte um den Umweltschutz hinausdenken. Der Umgang mit Lack- und Lösungsmitteln erfordert von Betreiber und Systemlieferanten ein verantwortungsbewusstes Handeln. Mit der Auswahl der optimalen Bauteilkomponenten nehmen wir uns diese Anforderung zum erklärten Ziel. Das senkt nicht nur die Kosten für die Entsorgung, sondern führt auch zu einer geringeren Belastung unserer Umwelt.

QUALITÄT & SERVICE WELTWEIT

Modernste computergestützte Entwicklungstechnik in Verbindung mit Produktions-Knowhow sorgen dafür, dass innovative Ideen auf kürzestem Weg zu praxisorientierten, effizienten Lackiersystemen werden – und das weltweit. Wir sind immer dort wo Sie uns brauchen. Ob in Mumbai oder St. Petersburg: Unsere Vertriebsspezialisten, Monteure und Ingenieure sind für Sie da. Stellen Sie uns auf die Probe – gerne kümmern wir uns im Detail um Ihre Aufgabenstellungen.

GANZHEITLICHES DENKEN

Komplexe Aufgaben bedürfen ganzheitlichen Denkens. Das funktioniert nur, wenn man den gesamten Prozess aus der Praxis kennt. Wir kennen den Arbeitsalltag unserer Kunden und wissen, worauf es ankommt. Als guter Ratgeber wird man immer gefragter: Deshalb stehen wir Ihnen gerne für Fragen zur Verfügung.

Und freuen uns über Ihren Kontakt.



LACKIERSYSTEME



INNOVATION & INDIVIDUALITÄT

Die dynamische Fortsetzung einer Erfolgsgeschichte zeigt sich am beeindruckendsten anhand zahlreicher realisierter Projekte. Und bei allen Projekten standen Sonderwünsche und Innovation immer im Mittelpunkt jeder kundenorientierten Aufgabe. Gleich in welchem Geschäftsfeld wir für Sie tätig sein dürfen: als Unternehmen mit Praxiskompetenz finden wir gewiss die ideale Lösung.

BREITES LEISTUNGSSPEKTRUM

Wir bieten nicht nur die technische Entwicklung und umfassendes Projektmanagement, sondern fertigen auch mechanische Komponenten im eigenen Maschinenbau. Ergänzt werden diese Leistungen durch Automatisierung für Modul- und Anlagensteuerungen. In unserem Anwendungstechnikum sichern wir die Ergebnisse ab und schulen Ihre Mitarbeiter schon vor der Auslieferung auf der neuen Technik. Was Sie auch wünschen, bei uns erhalten Sie einzelne Komponenten oder komplette Lackiersysteme aus einer Hand.



REITER GmbH + Co. KG Oberflächentechnik

Berglenstraße 23-25
71364 Winnenden

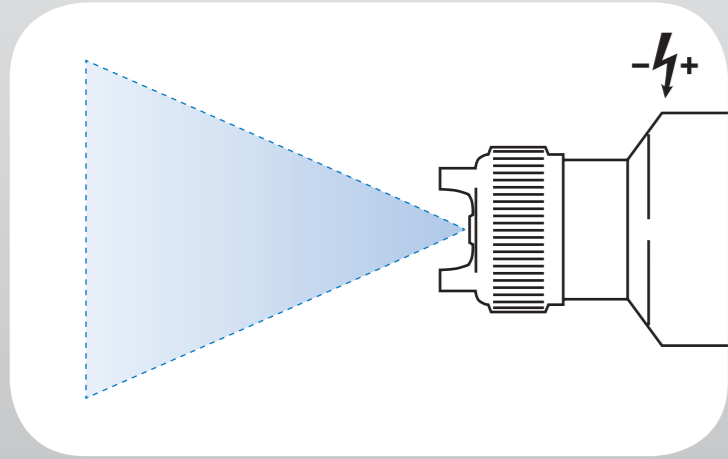
Tel +49 (0) 71 95 - 1 85 - 0
Fax +49 (0) 71 95 - 1 85 - 30
Mail info@reiter-oft.de

www.reiter-oft.de

FÜR GLANZLEISTUNGEN IN DER OBERFLÄCHENTECHNIK

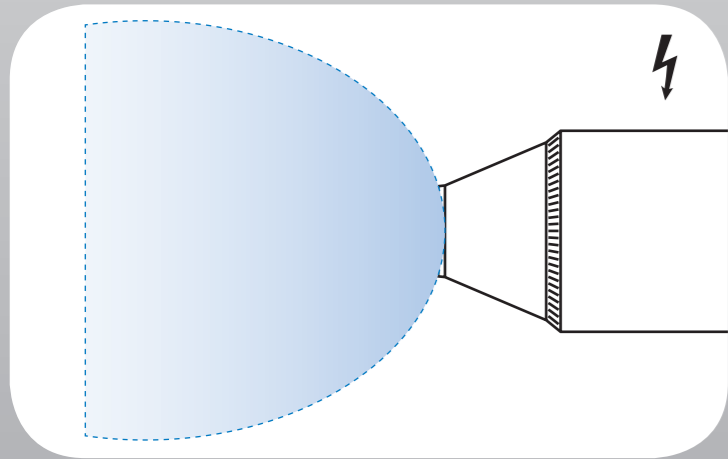
ZERSTÄUBERTECHNIK VON REITER

ANWENDUNGSORIENTIERT . EFFEKTIV . LEISTUNGSSTARK



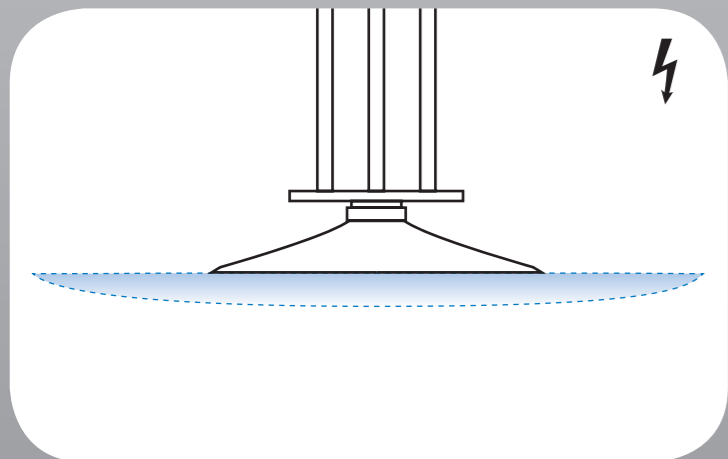
Pistolenzerstäuber mit und ohne Luft

Überall wo hohe Zerstäubungsqualität, einfache Handhabung und geometrische Flexibilität gefordert sind, setzen wir von Reiter auf luftzerstäubende Pistolenzerstäuber. Bei hohen Schichtdicken und großem Flächendurchsatz kommen Pistolenzerstäuber mit Hochdruckzerstäubung mit und ohne Luftunterstützung zum Einsatz. Die Verwendung der Elektrostatik erhöht den Auftragswirkungsgrad und reduziert damit entscheidend die Betriebskosten der Lackiersysteme.



Hochrotations-Glockenzerstäuber

Höchste Oberflächenqualität bei geringen Lackverlusten aber flexibler Teilegeometrie kennzeichnen Anlagen von Reiter mit Hochrotationszerstäuber. Optimal auf die Aufgabenstellung angepasste Zerstäubergeometrien sichern die Prozessfähigkeit auch bei Wasserlacken. Farbwechsel in wenigen Sekunden sind hier kein Problem.



Scheibenzerstäuber

Höchste Oberflächenqualität bei geringsten Lackverlusten garantieren die Scheibenzerstäuber. Ob mit pneumatischem oder elektrischem Antrieb, die Reiter-Techniker haben die Lösung auch für extrem hohe Lackdurchsätze. Angepasste Scheibendurchmesser und Geometrien stehen für jede Aufgabenstellung zur Verfügung. Ob Lösemittelack oder Wasserlack spielt hier keine Rolle.



BEWEGUNGS- MASCHINEN

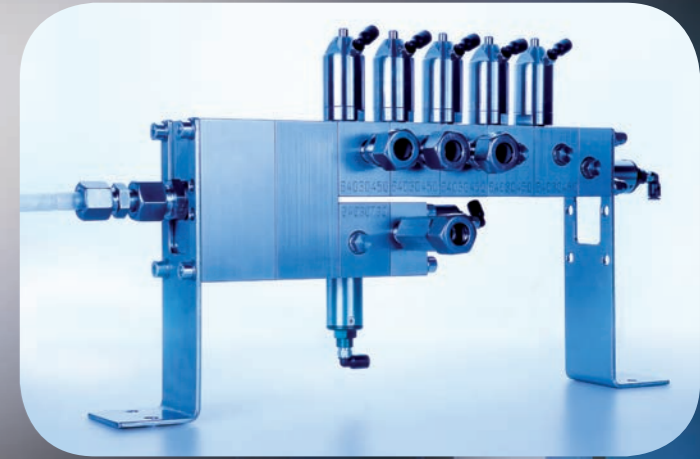
- Lackierroboter
- Ein- oder mehrachsige Hubgeräte für die Allgemein-Industrie
- Sondermaschinen für kundenspezifische Anwendungszwecke
- Technikumsanlagen

ZERSTÄUBERTECHNIK

- Pistolenzerstäuber mit und ohne Luft
- Hochrotations-Glockenzerstäuber – HR Center Bell
- Scheibenzerstäuber – HR Center Disc

LACK- VERSORGUNG

- Kleinmengenversorgung für Individualfarben mit Rückgewinnung
- Umlaufsystem in Edelstahlrohrverlegung oder Schlauchverlegung
 - Komplette Lackversorgungssysteme, Einrichtung von Lackmischräumen



Engineering | Projektmanagement

LACKIERSYSTEME

Schulung und Anwendungstechnik | Wartung und Service

STEUERUNG

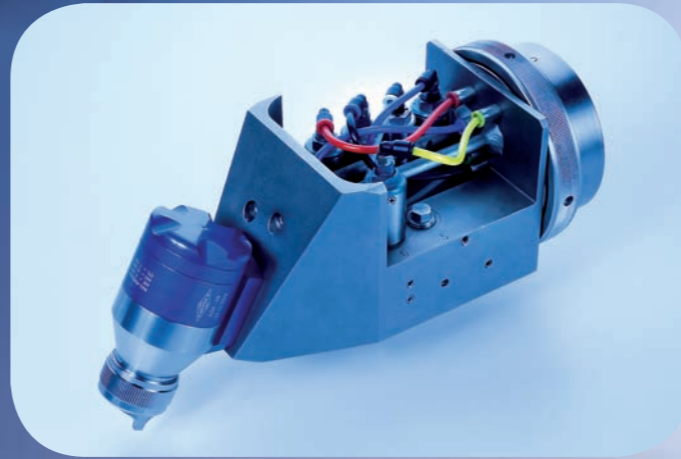
- Flexible Steuerung mit komfortabler Visualisierung
- Hochspannungserzeuger und Installationen
- Schnelle Anpassung mit eigener Automatisierungsgruppe an die jeweilige Aufgabe
- Einsatz verschiedener Bussysteme
- Anlagensupport über Modem, weltweit

FARBWECHSELTECHNIK

- Automatische Schnellfarbwechselsysteme
- Potenzialtrennsysteme für die elektrostatische Wasserlackverarbeitung
- REDOS-System zur Rückgewinnung von Lacken aus Dosierleitungen

DOSIER- TECHNIK

- 2K-Misch- und Dosieranlagen für Hand- und Automatanwendungen zur Förderung exakter Mengen und Mischungsverhältnisse
- Pneumatisch gesteuerte Lackdruckregler
- Präzisionszahnradpumpen in unterschiedlichen Ausführungen



Fernsehergehäuse

Kunststoff, beschichtet mit 2K-Lack durch Pistolenzerstäuber auf Roboter



Fahrradrahmen

Metall, beschichtet mit 1K-Wasserlack und Scheibenzerstäuber auf Dachhubgerät



Spiralfedern

Metall, beschichtet mit 2K-Wasserlack über elektrostatisch unterstütztem Hochdruck-Pistolenzerstäuber auf Hubgerät



Spiegelgehäuse

Kunststoff, im 3-Schichtaufbau im Niederdruck mit Pistolenzerstäuber auf 3achsigen Bewegungsmaschinen



Stahlfelgen

beschichtet mit 1K-Wasserlack mit Hochrotationszerstäuber auf Hubgerät



Holzfenster

beschichtet mit wasserbasierender Dickschichtlasur mit Hochdruck-Pistolenzerstäuber auf Hubgerät mit Kontur V Steuerung



Automobil-Interieurteil

Kunststoff, beschichtet mit 2K-Lacksystem mit Pistolenzerstäuber auf Roboter



Tennisschläger

beschichtet mit Mehrkomponenten-Wasserlack mit Scheibenzerstäuber auf Hubgerät



Türöffner

Druckguss, beschichtet mit 2K-Lösemittelack mit Pistolenzerstäuber auf Roboter



Haushaltsindustrie

Kunststoff-Teile, beschichtet mit 2-Schichtlacksystem durch stationäre Niederdruck-Pistolenzerstäuber auf Stativ



Holz-Fensterrahmen

im Einzelteil, beschichtet mit wasserbasierender Dickschichtlasur mit Hochdruck-Pistolenzerstäuber auf Hubgerät mit Kontur V Steuerung

